

manuale d'installazione ed uso • installation and use manual • installations- und bedienungsanleitung  
manuel d'installation et d'utilisation • manual de instalación y uso

# VISION RACK

VSR 800-1100



---

## **INTRODUZIONE**

Congratulazioni per l'acquisto di un **UPS Vision Rack** e benvenuti in **Riello UPS**! Per usufruire del supporto offerto da **Riello UPS**, visitate il sito **www.riello-ups.com**

L'azienda è prettamente specializzata nello sviluppo e nella produzione di gruppi statici di continuità (UPS). Gli UPS di questa serie sono prodotti di alta qualità, attentamente progettati e costruiti allo scopo di garantire le migliori prestazioni.

Questa apparecchiatura può essere installata da qualsiasi persona, previa **ATTENTA E SCRUPOLOSA LETTURA DEL PRESENTE MANUALE E DEL MANUALE DI SICUREZZA.**

**L'UPS e il Battery box generano al loro interno delle tensioni elettriche PERICOLOSE. Tutte le operazioni di manutenzione devono essere eseguite ESCLUSIVAMENTE da personale qualificato.**

Questo manuale contiene le istruzioni dettagliate per l'uso e l'installazione dell'UPS e del BatteryBox. **Per informazioni sull'utilizzo e per ottenere il massimo delle prestazioni dalla Vostra apparecchiatura, vi preghiamo di conservare il CD contenente il presente manuale e di leggerlo attentamente prima di mettere in funzione l'apparecchiatura.**

---

## **TUTELA DELL'AMBIENTE**

Nello sviluppo dei suoi prodotti l'azienda dedica ampie risorse nell'analisi degli aspetti ambientali. Tutti i nostri prodotti perseguono gli obiettivi definiti nella politica del sistema di gestione ambientale sviluppato dall'azienda in accordo con la normativa vigente.

In questo prodotto non sono utilizzati materiali pericolosi quali CFC, HCFC o amianto.

Nella valutazione degli imballi la scelta del materiale è stata fatta prediligendo materie riciclabili. Per il corretto smaltimento si prega di separare e di identificare la tipologia di materiale costituente l'imballo seguendo la tabella sottostante. Smaltire ogni materiale secondo le normative vigenti nel paese di utilizzo del prodotto.

<b>DESCRIZIONE</b>	<b>MATERIALE</b>
Scatola	Cartone
Angolare imballo	Stratocell
Sacchetto di protezione	Polietilene
Sacchetto accessori	Polietilene

---

## **SMALTIMENTO DEL PRODOTTO**

L'UPS ed il Battery Box contengono al loro interno schede elettroniche e batterie che sono considerate RIFIUTO TOSSICO e PERICOLOSO. A fine vita del prodotto trattare secondo le legislazioni locali vigenti. Il corretto smaltimento contribuisce a rispettare l'ambiente e la salute delle persone.

© E' vietata la riproduzione di qualsiasi parte del presente manuale anche se parziale salvo autorizzazione della ditta costruttrice. Per scopi migliorativi, il costruttore si riserva la facoltà di modificare il prodotto descritto in qualsiasi momento e senza preavviso.

---

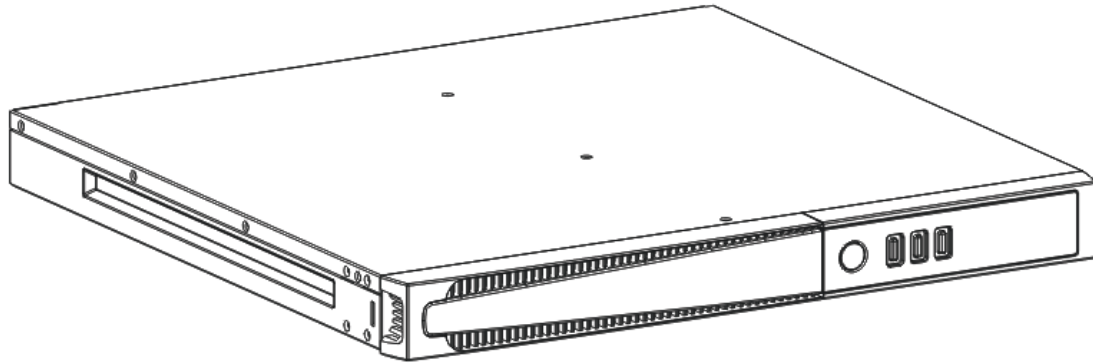
## **INDICE**

<b>PRESENTAZIONE</b>	<b>4</b>
<i>VISTE UPS</i>	<b>5</b>
<i>VISTA FRONTALE</i>	<b>5</b>
<i>VISTA POSTERIORE</i>	<b>6</b>
<i>VISTA PANNELLO DISPLAY</i>	<b>7</b>
<b>INSTALLAZIONE</b>	<b>8</b>
<i>CONTROLLO PRELIMINARE DEL CONTENUTO</i>	<b>8</b>
<i>AMBIENTE D'INSTALLAZIONE</i>	<b>8</b>
<b>UTILIZZO</b>	<b>9</b>
<i>COLLEGAMENTI E PRIMA ACCENSIONE</i>	<b>9</b>
<i>ACCENSIONE DA RETE</i>	<b>9</b>
<i>ACCENSIONE DA BATTERIA</i>	<b>9</b>
<i>SPEGNIMENTO DELL'UPS</i>	<b>9</b>
<i>INDICAZIONI PANNELLO DISPLAY</i>	<b>10</b>
<i>INDICATORI DI STATO DELL'UPS</i>	<b>10</b>
<i>AREA VISUALIZZAZIONE MISURE</i>	<b>11</b>
<i>CONFIGURAZIONE DELLA MODALITÀ DI FUNZIONAMENTO</i>	<b>12</b>
<i>SETTAGGI POSSIBILI</i>	<b>12</b>
<i>FUNZIONALITÀ AGGIUNTIVE</i>	<b>12</b>
<b>SOFTWARE</b>	<b>14</b>
<i>SOFTWARE DI MONITORAGGIO E CONTROLLO</i>	<b>14</b>
<i>SOFTWARE DI CONFIGURAZIONE</i>	<b>14</b>
<b>CONFIGURAZIONE UPS</b>	<b>15</b>
<b>PORTE DI COMUNICAZIONE</b>	<b>16</b>
<i>CONNETTORE RS232</i>	<b>16</b>
<i>COMMUNICATION SLOT</i>	<b>16</b>
<i>SOSTITUZIONE DEL BATTERY PACK</i>	<b>17</b>
<b>RISOLUZIONE PROBLEMI</b>	<b>19</b>
<b>CODICI DI ALLARME</b>	<b>21</b>
<i>FAULT</i>	<b>21</b>
<i>LOCK</i>	<b>22</b>
<b>DATI TECNICI</b>	<b>23</b>

## PRESENTAZIONE

La serie **VISION RACK**, per la connettività e la comunicazione evoluta, è la soluzione ideale per gli utenti più esigenti, che richiedono un'elevata protezione ed un'estrema versatilità del sistema di alimentazione. **VISION RACK** è la migliore protezione per periferiche di rete, server convenzionali e sistemi backup.

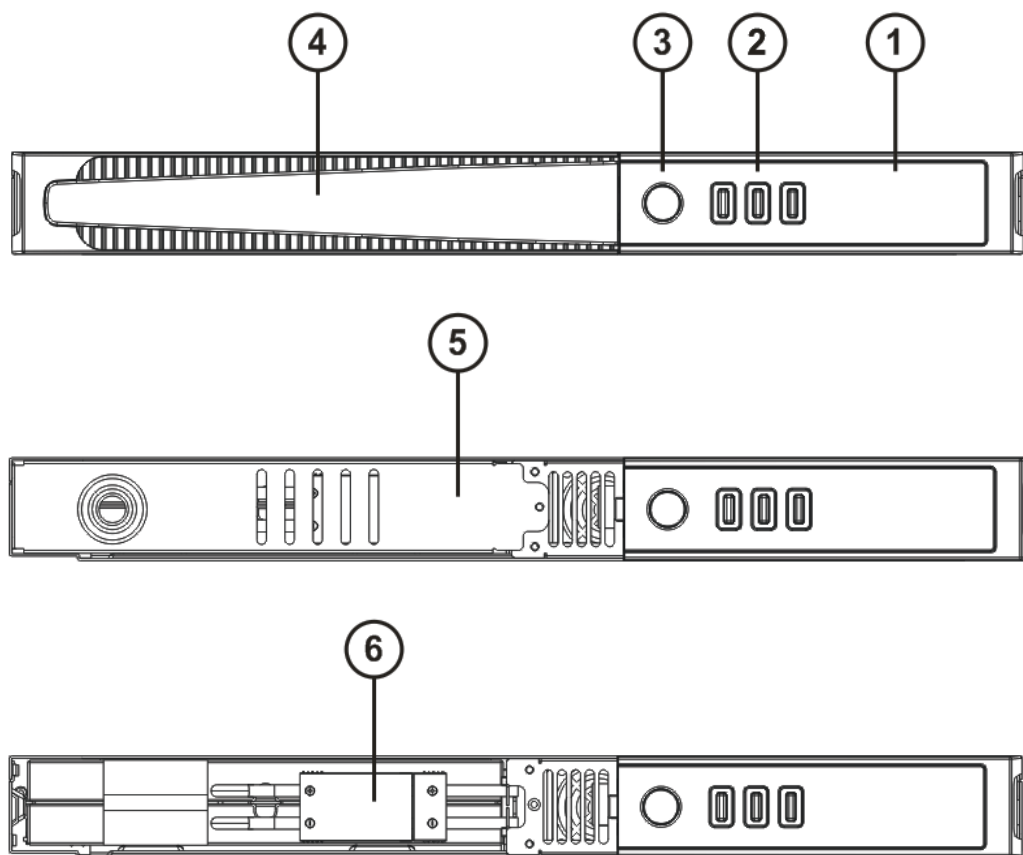
La serie **VISION RACK** è una gamma di UPS con tecnologia Line Interactive e tensione di uscita sinusoidale. Tale tecnologia permette di ottenere un'altissimo rendimento e quindi ridotto consumo energetico. Garantisce inoltre un elevato livello di protezione contro le perturbazioni presenti in rete



---

# VISTE UPS

## VISTA FRONTALE



① Display

② Tasti multifunzione

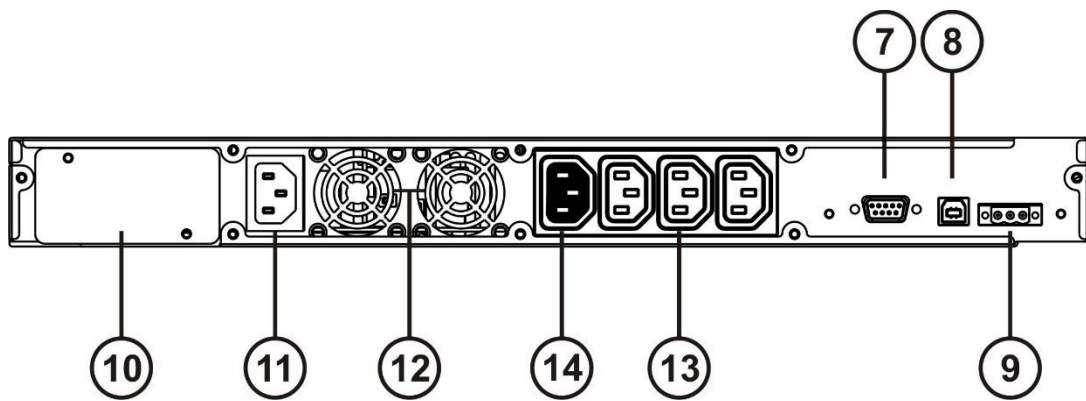
③ Interruttore ON/OFF

④ Pannello frontale removibile

⑤ Pannello di ritenzione battery pack

⑥ Connettore battery pack

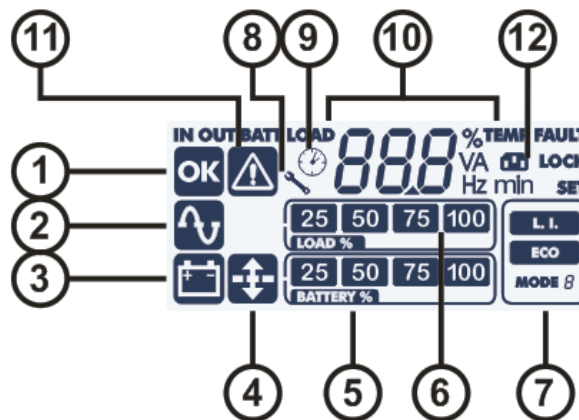
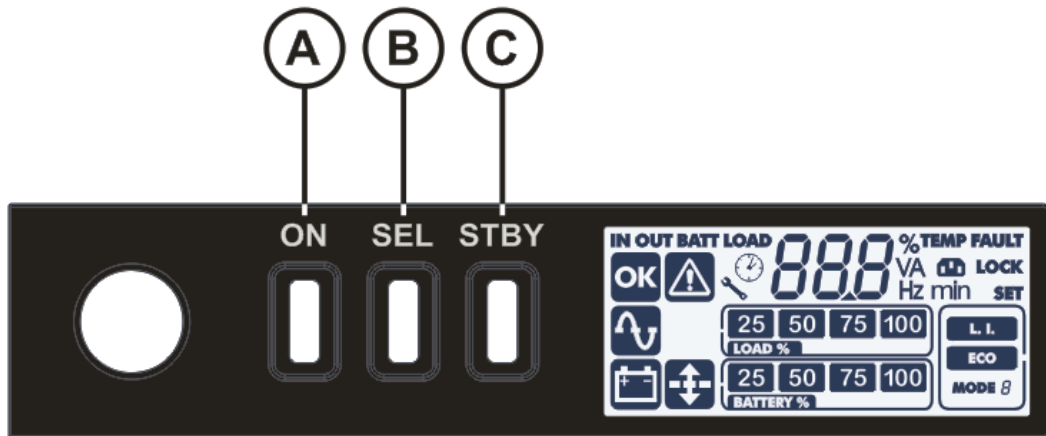
## VISTA POSTERIORE



- ⑦ Porta di comunicazione RS232
- ⑧ Porta di comunicazione USB
- ⑨ Morsettiera di controllo remoto
- ⑩ Slot per schede di comunicazione

- ⑪ Spina d'ingresso IEC 10A
- ⑫ Ventole di raffreddamento
- ⑬ Prese di Uscita IEC 10A
- ⑭ Energyshare

## VISTA PANNELLO DISPLAY



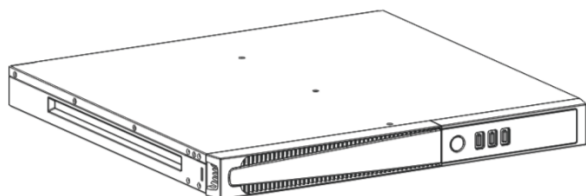
- |                                 |                               |
|---------------------------------|-------------------------------|
| Ⓐ Pulsante "ON"                 | Ⓔ Indicatore livello carico   |
| Ⓑ Pulsante "SEL"                | Ⓕ Area di configurazione      |
| Ⓒ Pulsante "STAND-BY"           | Ⓖ Richiesta manutenzione      |
| ① Funzionamento regolare        | ⑨ Timer                       |
| ② Funzionamento da rete         | ⑩ Area visualizzazione misure |
| ③ Funzionamento da batteria     | ⑪ Stand-by / allarme          |
| ④ Carico alimentato da AVR      | ⑫ EnergyShare                 |
| ⑤ Indicatore autonomia batteria |                               |

# INSTALLAZIONE

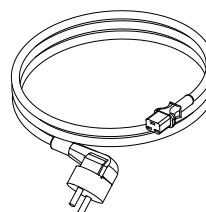
## CONTROLLO PRELIMINARE DEL CONTENUTO

Dopo l'apertura dell'imballo, per prima cosa procedere alla verifica del contenuto.  
L'imballo dovrà contenere:

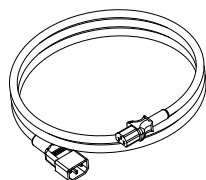
UPS



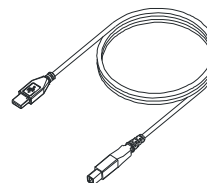
Cavo di alimentazione Shuko - IEC 10A



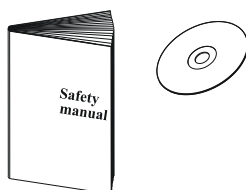
2 cavi di connessione IEC 10A



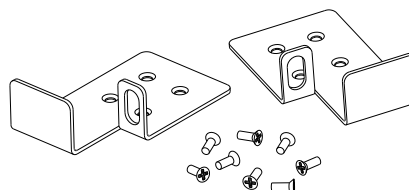
Cavo USB



CD Manuale d'uso + Manuale sicurezza



Kit maniglie per installazione rack



## AMBIENTE D'INSTALLAZIONE

L'UPS ed il Battery Box devono essere installati in ambienti aerati, puliti e riparati dalle intemperie.

L'umidità relativa ambiente non deve superare i valori massimi indicati nella tabella Dati Tecnici.

La temperatura ambiente, con UPS funzionante, deve rimanere tra 0 e 40°C evitando il posizionamento in luoghi esposti alla luce diretta del sole o ad aria calda




La temperatura consigliata di funzionamento dell'UPS e delle batterie è compresa tra 20 e 25°C. Se infatti la vita operativa delle batterie è mediamente di 5 anni con una temperatura di funzionamento di 20°C, portando la temperatura operativa a 30°C la vita si dimezza.



Questo prodotto è un UPS di categoria C2. Quando utilizzato in ambienti residenziali, questo prodotto può produrre radio-interferenza, nel qual caso può essere necessario adottare misure aggiuntive da parte dell'utilizzatore.




## COLLEGAMENTI E PRIMA ACCENSIONE

- 1) Verificare che nell'impianto a monte dell'UPS vi sia una protezione da sovracorrenti e cortocircuiti. Il valore della protezione consigliata è di 10A o 16A con curva di intervento B o C.
- 2) Fornire alimentazione all'UPS mediante l'apposito cavo d'ingresso.
- 3) Premere l'interruttore ON/OFF posto sul pannello frontale.
- 4) Dopo qualche istante l'UPS si attiva, si accende il display, viene emesso un beep e lampeggia l'icona . L'UPS è in stato di stand-by: questo significa che è in una condizione di minimo consumo. Il microcontrollore è alimentato e svolge il compito di supervisione e autodiagnosi; le batterie sono in carica; tutto è predisposto per attivare l'UPS. Si ha uno stato di stand-by anche nel funzionamento da batteria purchè ci sia il timer attivato.
- 5) Collegare le apparecchiature da alimentare alle prese poste sul retro dell'UPS utilizzando il cavo in dotazione o comunque un cavo di lunghezza max. 10 metri.
- 6) Verificare a display la modalità di funzionamento impostata, ed eventualmente si veda il paragrafo "**Configurazione della modalità di funzionamento**" per impostare la modalità desiderata. Per configurazioni avanzate eseguire il settaggio dell'UPS tramite l'apposito Software **UPSTools** scaricabile dal sito web [www.riello-ups.com](http://www.riello-ups.com).

## ACCENSIONE DA RETE

- 1) Premere il pulsante "ON" per 1 secondo. Dopo averlo premuto tutte le icone del display si accendono per 1 secondo e l'UPS emette un beep.
- 2) Accendere l'apparecchiatura collegata all'UPS.


**Solo per la prima accensione:** trascorsi circa 30 sec., verificare il corretto funzionamento dell'UPS:

- 1) Simulare un black-out togliendo l'alimentazione all'UPS.
- 2) Il carico deve continuare ad essere alimentato, si deve accendere l'icona  sul display, e si deve udire un beep ogni 4 secondi.
- 3) Ripristinando l'alimentazione l'UPS deve ritornare a funzionare da rete.

## ACCENSIONE DA BATTERIA

- 1) Premere l'interruttore ON/OFF posto sul pannello frontale.
- 2) Tenere premuto il pulsante "ON" per almeno 5 secondi. Tutte le icone del display si accendono per 1 secondo.
- 3) Accendere le apparecchiature collegate all'UPS.

## SPEGNIMENTO DELL'UPS











Per spegnere l'UPS tenere premuto il tasto "STBY" per almeno 2 secondi. L'UPS ritorna in condizione di stand-by e l'icona  inizia a lampeggiare:

- 1) Se la rete è presente, per spegnere completamente l'UPS si deve premere l'interruttore ON/OFF.
- 2) In funzionamento da batteria con timer non impostato, l'UPS si spegne completamente in automatico dopo 30 secondi. Se invece è impostato il timer, per spegnere l'UPS occorre tenere premuto il tasto "STBY" per almeno 5 secondi. Per il completo spegnimento premere l'interruttore ON/OFF.

## INDICAZIONI PANNELLO DISPLAY

In questo capitolo sono descritte in modo approfondito tutte le informazioni che possono essere visualizzate sul display LCD.

### INDICATORI DI STATO DELL'UPS

ICONA	STATO	DESCRIZIONE
	Fissa	Indica la presenza di un'anomalia
	Lampeggiante	L'UPS è in stato di stand-by
	Fissa	Indica un funzionamento regolare
	Fissa	L'UPS sta funzionando da rete
	Fissa	L'UPS sta funzionando da batteria. Quando si trova in questo stato l'UPS emette un segnale acustico (beep) ad intervalli regolari di 4 sec.
	Lampeggiante	Preallarme di fine scarica. Indica che l'autonomia delle batterie sta terminando. In questa condizione l'UPS emette un beep ad intervalli regolari di 1 sec.
	Fissa	È attiva la funzione AVR
	Dinamica	Indica la percentuale stimata di carica delle batterie
	Dinamica	Indica la percentuale di carico applicato all'UPS rispetto al valore nominale
	Lampeggiante	E' richiesto un intervento di manutenzione contattare il centro di assistenza
	Fissa	Indica che il timer è attivato (accensione o spegnimento programmato). Il timer è attivabile/disattivabile tramite software in dotazione
	Lampeggiante	Manca 1 minuto alla riaccensione dell'UPS o 3 minuti al suo spegnimento
	Spenta *	Le prese EnergyShare non sono configurate. (Sempre attive).
	Fissa *	Mediante Software UpsTools è stato configurato un evento associato alle prese EnergyShare (p.e. Soglia di preallarme di fine scarica) ma le prese in questo momento sono attive.
	Lampeggiante *	L'evento associato si è verificato, le prese EnergyShare sono state scollegate.

\* Per maggiori informazioni riguardanti la configurazione delle prese EnergyShare, consultare il paragrafo "Funzionalità aggiuntive"

## AREA VISUALIZZAZIONE MISURE


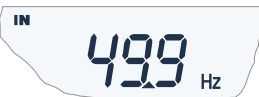



Sul display possono essere visualizzate in sequenza le più importanti misure relative all'UPS.

All'accensione dell'UPS, il display visualizza il valore della tensione di rete.

Per passare ad una visualizzazione differente premere il pulsante "SEL" ripetutamente finchè non compare la misura desiderata.

In caso si verifichi un'anomalia / allarme (FAULT) o un blocco (LOCK), automaticamente sul display verrà visualizzato il tipo ed il codice di allarme corrispondente.

Di seguito sono riportati alcuni esempi:

ESEMPIO GRAFICO <sup>(1)</sup>	DESCRIZIONE	ESEMPIO GRAFICO <sup>(1)</sup>	DESCRIZIONE
	Tensione di rete		Percentuale di carica delle batterie
	Frequenza di rete		Tensione totale delle batterie
	Tensione di uscita UPS		Percentuale del carico applicato
	Frequenza della tensione di uscita		Corrente assorbita dal carico
	Autonomia residua delle batterie		Temperatura del sistema di raffreddamento della elettronica interna all'UPS
	Anomalia / Allarme <sup>(2)</sup> : viene visualizzato il codice corrispondente		Blocco <sup>(2)</sup> : viene visualizzato il codice corrispondente

<sup>(1)</sup> I valori riportati nelle immagini in tabella sono puramente indicativi.

<sup>(2)</sup> I codici di FAULT / LOCK possono essere visualizzati solo se al momento attivi (presenza di un'anomalia / allarme o di un blocco).

---

## CONFIGURAZIONE DELLA MODALITÀ DI FUNZIONAMENTO

L'area del display in figura visualizza la modalità di funzionamento attiva e permette la scelta delle altre modalità selezionabili direttamente dal pannello display.



### COME PROCEDERE:

- Per accedere all'area di configurazione tener premuto il pulsante "SEL" per almeno 3 sec.
- Si illumina l'icona della modalità attualmente impostata.
- Per modificare la modalità premere il pulsante "ON".
- Per confermare la modalità scelta tener premuto il pulsante "SEL" per almeno 3 sec.

### SETTAGGI POSSIBILI

L'UPS è progettato per essere configurato in diverse modalità di funzionamento:

- **L.I.** è la modalità di funzionamento normale
- **ECO** è la modalità con il minor consumo dell'UPS cioè la massima efficienza
- **MODE** Tramite **UPS Tools** è possibile configurare differenti caratteristiche dell'UPS.

### FUNZIONALITÀ AGGIUNTIVE

#### MODALITÀ "SOSTITUZIONE BATTERIE"

La funzionalità "Sostituzione batterie" permette di mantenere l'UPS in funzionamento da rete. In tale condizione il carico viene alimentato direttamente dalla rete d'ingresso, qualunque perturbazione presente sulla rete si ripercuote direttamente sul carico.



#### **ATTENZIONE:**

**PRIMA DI EFFETTUARE LA SEGUENTE SEQUENZA DI OPERAZIONI ASSICURARSI CHE L'UPS NON SIA IN FUNZIONAMENTO DA BATTERIA**

**Attenzione anche con UPS acceso, in caso di black-out della rete, il carico viene disalimentato.**

Qualora la rete d'ingresso esca dalle tolleranze previste l'UPS si porta in Stdbby disalimentando il carico.

Per forzare l'UPS in modalità "Sostituzione batterie" premere contemporaneamente i tasti ON e SEL per almeno 4 sec. A display viene visualizzato il codice "C02".

Per tornare alla modalità di funzionamento normale premere nuovamente i tasti ON e SEL per almeno 4 sec..

#### PRESA AUSILIARIA PROGRAMMABILE (EnergyShare)

Le prese di EnergyShare sono prese di uscita che consentono lo scollegamento automatico del carico ad esse applicato in determinate condizioni di funzionamento. Gli eventi che determinano lo stacco automatico delle prese di EnergyShare, possono essere selezionati dall'utente tramite il software di configurazione UPSTools. E' possibile ad esempio selezionare lo stacco dopo un certo tempo di funzionamento da batteria, o al raggiungimento della soglia di preallarme di fine scarica delle batterie, o ancora al verificarsi di un evento di sovraccarico.

Di default le prese EnergyShare non sono configurate e pertanto funzionano come le altre prese d'uscita.

Alla funzionalità EnergyShare è associata una icona sul display il cui significato è riportato nel paragrafo "**Indicazioni pannello display**".

La presenza e il numero di tali prese dipendono dal tipo di UPS e sono riconoscibili da un diverso colore rispetto alle altre prese.

## MORSETTIERA DI CONTROLLO REMOTO

La morsettiera di controllo remoto permette di implementare la funzionalità REPO (Remote Emergency Power Off) e di comandare da remoto l'accensione e lo spegnimento dell'UPS.

L'UPS viene fornito dalla fabbrica con i morsetti di R.E.P.O cortocircuitati. Per l'eventuale installazione rimuovere il cortocircuito e collegarsi al contatto normalmente chiuso del dispositivo d'arresto

In caso di emergenza, agendo sul dispositivo d'arresto viene aperto il comando di R.E.P.O. e l'UPS si porta nello stato di stand-by disalimentando completamente il carico.

**Attenzione:** prima di riaccendere l'UPS ripristinare il dispositivo d'arresto.

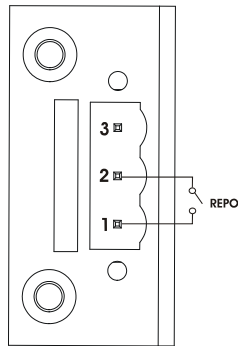
La circuiteria della morsettiera di comando remoto é autoalimentata con circuiti di tipo SELV. Non è richiesta quindi una tensione esterna di alimentazione. Quando viene chiuso un contatto circola una corrente massima di 15mA.

Tutti i collegamenti con la morsettiera di controllo remoto vanno effettuati tramite un cavo che garantisca una connessione con doppio isolamento.

Logica dei collegamenti:

- PIN 1-2 REPO

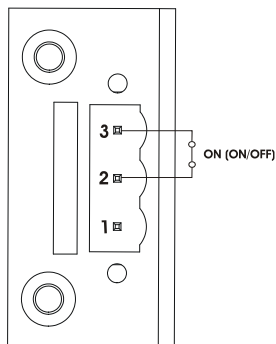
La funzionalità si attiva aprendo il contatto.



- PIN 2-3 REMOTE ON, REMOTE ON/OFF

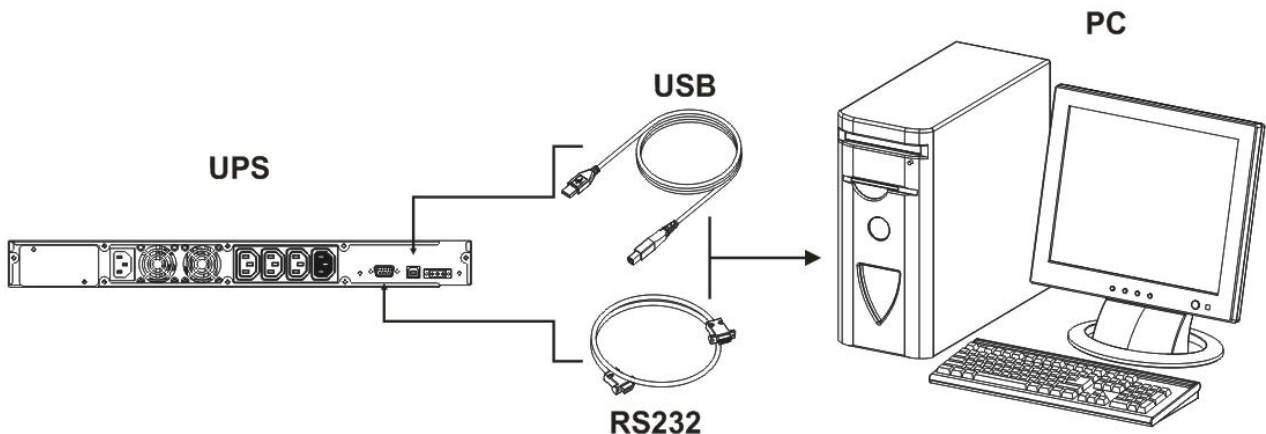
La funzionalità si attiva chiudendo il contatto.

Impostato di default come REMOTE ON, configurabile anche come REMOTE ON/OFF tramite software UPSTools



---

## SOFTWARE



### SOFTWARE DI MONITORAGGIO E CONTROLLO

Il software **PowerShield<sup>3</sup>** garantisce un'efficace ed intuitiva gestione dell'UPS, visualizzando tutte le più importanti informazioni come tensione di ingresso, carico applicato, capacità delle batterie.

E' inoltre in grado di eseguire in modo automatico operazioni di shutdown, invio e-mail, sms e messaggi di rete al verificarsi di particolari eventi selezionati dall'utente.

#### OPERAZIONI PER L'INSTALLAZIONE

- 1) Collegare una porta di comunicazione dell'UPS ad una porta di comunicazione del PC tramite il cavo fornito in dotazione.
- 2) Scaricare il software dal sito web [www.riello-ups.com](http://www.riello-ups.com), selezionando il sistema operativo desiderato.
- 3) Seguire le istruzioni del programma di installazione.
- 4) Per informazioni più dettagliate sull'installazione ed utilizzo consultare il manuale del software scaricabile dal nostro sito web [www.riello-ups.com](http://www.riello-ups.com).

### SOFTWARE DI CONFIGURAZIONE

Il software **UPSTools** permette la configurazione ed una completa visualizzazione dello stato dell'UPS tramite porta USB o RS232.

Per un elenco delle possibili configurazioni a disposizione dell'utente fare riferimento al paragrafo Configurazione UPS.

#### OPERAZIONI PER L'INSTALLAZIONE

- 1) Collegare una porta di comunicazione dell'UPS ad una porta di comunicazione del PC tramite il cavo fornito in dotazione.
- 2) Seguire le istruzioni per l'installazione indicate nel manuale del software presente nella cartella *UPSTools* scaricabile dal sito web [www.riello-ups.com](http://www.riello-ups.com).

#### ATTENZIONE:

L'utilizzo della porta di comunicazione RS232 esclude la possibilità di comunicare con la porta USB e viceversa.

Si raccomanda di utilizzare un cavo di lunghezza inferiore ai 3 metri per la comunicazione con l'UPS.

Per ottenere ulteriori porte di comunicazione con funzionalità diverse ed indipendenti dalla porta RS232 ed USB standard dell'UPS, sono disponibili diversi accessori da inserire nello slot per schede di comunicazione.



Per verificare la disponibilità di nuove versioni software più aggiornate e per maggiori informazioni riguardo gli accessori disponibili, consultare il sito web [www.riello-ups.com](http://www.riello-ups.com).

## CONFIGURAZIONE UPS

La seguente tabella illustra tutte le possibili configurazioni a disposizione dell'utente per adattare al meglio l'UPS alle proprie necessità. E' possibile effettuare tali operazioni tramite software Upstools

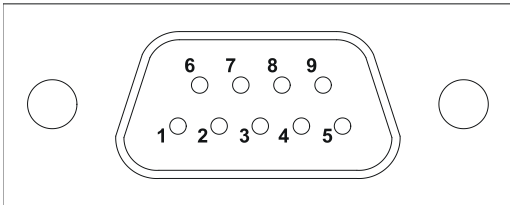
FUNZIONE	DESCRIZIONE	PREDEFINITO	CONFIGURAZIONI POSSIBILI
<b>Frequenza di uscita *</b>	Selezione della frequenza nominale di uscita	Auto	<ul style="list-style-type: none"> <li>• 50 Hz</li> <li>• 60 Hz</li> <li>• Auto: apprendimento automatico dalla frequenza di ingresso</li> </ul>
<b>Tensione di uscita</b>	Selezione della tensione nominale di uscita	230V	220 ÷ 240 in step di 1V
<b>Modalità di funzionamento</b>	Selezione di una delle possibili modalità di funzionamento	L.I.	<ul style="list-style-type: none"> <li>• L.I.</li> <li>• ECO</li> <li>• OTHER (MODE)</li> </ul>
<b>Spegnimento per carico minimo</b>	Spegnimento automatico dell'UPS in funzionamento da batteria, se il carico è inferiore al 5%	Disabilitato	<ul style="list-style-type: none"> <li>• Abilitato</li> <li>• Disabilitato</li> </ul>
<b>Limitazione autonomia</b>	Tempo massimo di funzionamento da batteria	Disabilitato	<ul style="list-style-type: none"> <li>• Disabilitato (scarica completa batterie)</li> <li>• (1 ÷ 65000) sec. in step di 1 sec.</li> </ul>
<b>Preavviso fine scarica</b>	Tempo rimanente di autonomia stimata per il preavviso di fine scarica	3 min.	(1 ÷ 255) min. in step di 1 min.
<b>Test batteria</b>	Intervallo di tempo per il test automatico delle batterie	40 ore	<ul style="list-style-type: none"> <li>• Disabilitato</li> <li>• (1 ÷ 1000) h in step di 1 ora</li> </ul>
<b>Soglia di allarme per carico massimo</b>	Seleziona il limite utente di sovraccarico	Disabilitato	<ul style="list-style-type: none"> <li>• Disabilitato</li> <li>• (0 ÷ 103) % in step di 1%</li> </ul>
<b>EnergyShare</b>	Seleziona la modalità di funzionamento della presa ausiliaria	Sempre collegata	<ul style="list-style-type: none"> <li>• Sempre collegata</li> <li>• Stacco dopo n secondi di funzionamento da batteria</li> <li>• Stacco dopo n secondi dal segnale di preallarme fine scarica</li> <li>• ... (vedi manuale UPSTools)</li> </ul>
<b>Tolleranza della frequenza di ingresso</b>	Seleziona il range ammesso per la frequenza di ingresso per il passaggio su funzionamento da batteria	± 5%	(±3 ÷ ±10) % in step di 1%
<b>Ritardo di accensione</b>	Tempo di attesa per la riaccensione automatica dopo il ritorno della rete	5 sec.	<ul style="list-style-type: none"> <li>• Disabilitato</li> <li>• (1 ÷ 255) sec. in step di 1 sec.</li> </ul>
<b>Funzionalità accensione / spegnimento da remoto</b>	Seleziona la funzionalità associata alla morsettiera di controllo remoto.	Pin 1-2 REPO Pin 2-3 Remote ON	<ul style="list-style-type: none"> <li>• Pin 1-2 REPO</li> <li>• Pin 2-3 Remote ON, Remote ON/OFF</li> </ul>

## PORTE DI COMUNICAZIONE

Nella parte posteriore dell'UPS (vedi *Viste UPS*) sono presenti le seguenti porte di comunicazione:

- Connettore RS232
- Connettore USB
- Slot di espansione per schede di comunicazione aggiuntive

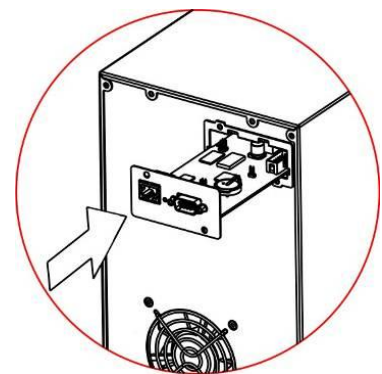
### CONNETTORE RS232

CONNETTORE RS232		
		
PIN #	SEGNALE	NOTE
1	Uscita programmabile *: [predefinito: UPS in blocco]	(*) Contatto optoisolato max. +30Vdc / 35mA. Tali contatti possono essere associati ad altri eventi tramite apposito software  Per maggiori informazioni riguardanti l'interfacciamento con l'UPS fare riferimento all'apposito manuale
2	TXD	
3	RXD	
5	GND	
6	Alimentazione DC (Imax = 20mA)	
8	Uscita programmabile *: [predefinito: preallarme di fine scarica]	
9	Uscita programmabile *: [predefinito: funzionamento da batteria]	

### COMMUNICATION SLOT

L'UPS è fornito di uno slot di espansione per schede di comunicazione opzionali (vedi figura a lato) che consentono all'apparecchiatura di dialogare utilizzando i principali standard di comunicazione.  
Alcuni esempi:

- Seconda porta RS232 e USB
- Duplicatore di seriale
- Scheda di rete Ethernet con protocolli TCP/IP, HTTP e SNMP
- Scheda convertitore di protocollo JBUS / MODBUS
- Scheda convertitore di protocollo PROFIBUS
- Scheda con contatti isolati a relè



Per verificare la disponibilità di ulteriori accessori consultare il sito web [www.riello-ups.com](http://www.riello-ups.com).



---

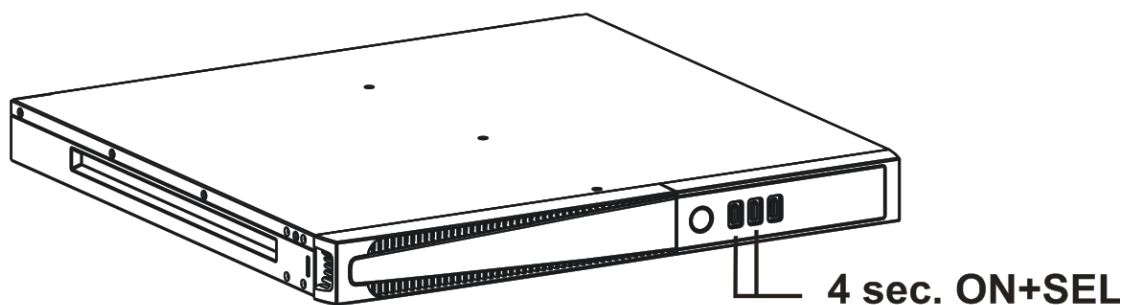
## SOSTITUZIONE DEL BATTERY PACK

L'UPS è dotato di un battery pack dedicato che consente una facile sostituzione delle batterie a caldo (**hot swap**) in completa sicurezza grazie al sistema di connessione protetto.

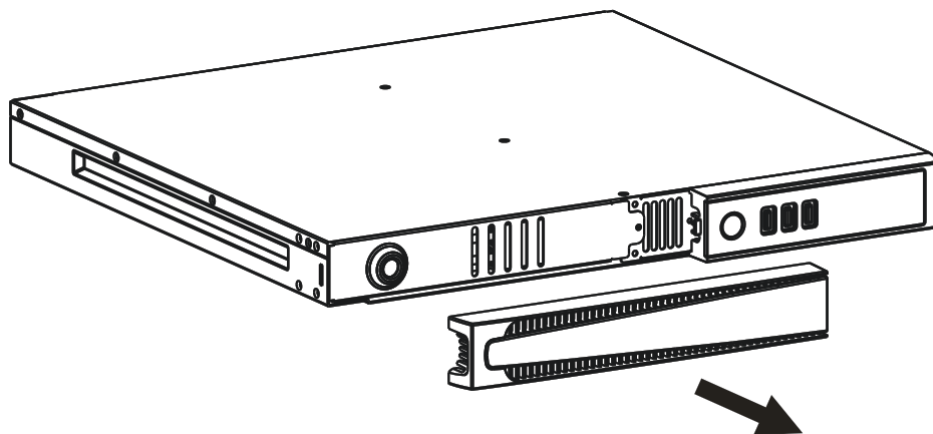


- **QUANDO IL BATTERY PACK E' SCOLLEGATO, I CARICHI COLLEGATI ALL'UPS NON SONO PROTETTI DALLA MANCANZA DELLA RETE.**
- **IL BATTERY PACK E' MOLTO PESANTE. PORRE LA MASSIMA ATTENZIONE NEL COMPIERE LA SOSTITUZIONE.**

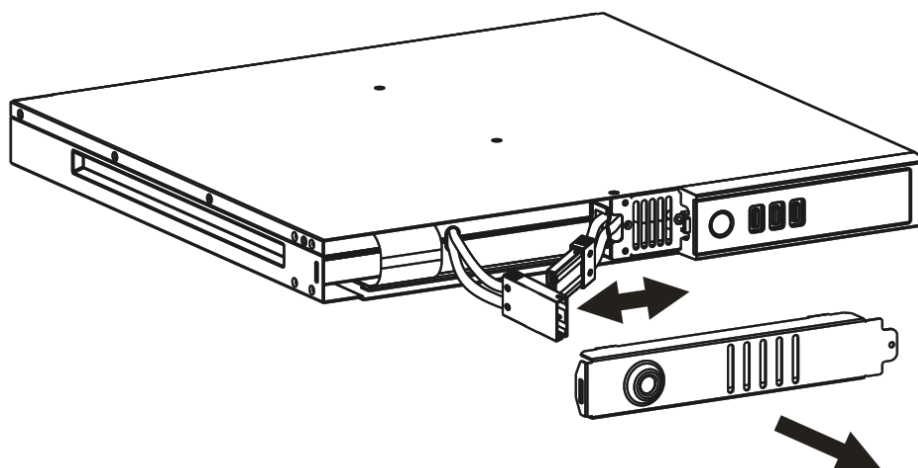
1. Posizionare l'UPS in modalità "sostituzione batterie" premendo i pulsanti ON-SEL per 4 secondi (Vedi paragrafo "USO / Configurazione della modalità di funzionamento"). Sul display deve apparire la segnalazione "C02"  
NOTA: in tale condizione il carico rimane alimentato da rete.



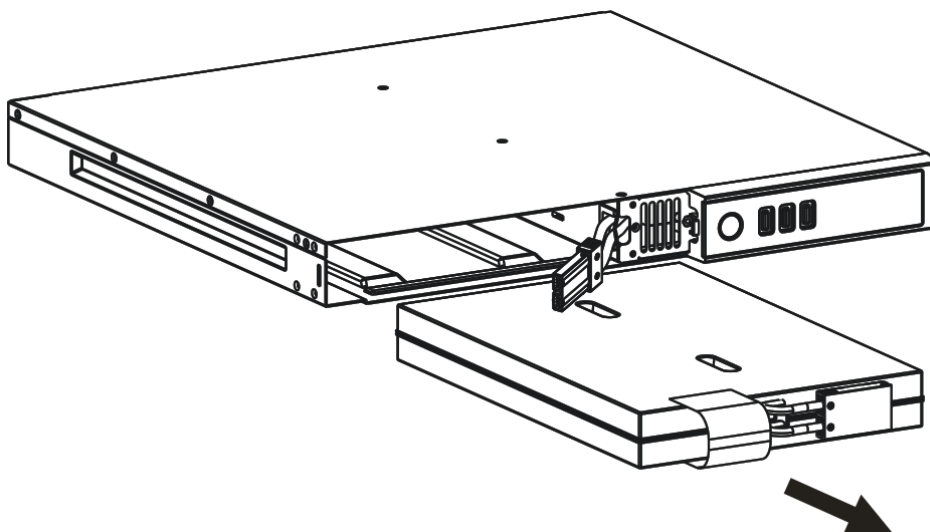
2. Il battery pack è posizionato dietro il pannello frontale dell'UPS. Togliere il pannello frontale come visibile nella figura sottostante.



3. Togliere la vite del pannello di ritenzione del battery pack, quindi rimuoverlo. Scollegare il connettore che connette il pacco batterie all'UPS.



4. Sfilare il battery pack tirandolo verso l'esterno, come mostrato nella figura sottostante. Prestare attenzione nell'estrazione e sollevamento del battery pack, poiché il suo peso è considerevole. **ATTENZIONE:** il nuovo battery pack dovrà contenere lo stesso numero e tipo di batterie (vedi etichetta posta sul battery pack vicino al connettore).



5. Inserire nel vano il nuovo battery pack facendolo scorrere all'interno dell'UPS. Collegare il cavo del battery pack all'UPS. Rimettere in posizione il pannello di ritenzione del battery pack, fissarlo con una vite, e richiudere il pannello frontale. Portare l'UPS nella modalità di funzionamento normale premendo i tasti ON+SEL per almeno 4 sec.
6. Verificare che a display non venga visualizzato il codice C02.
7. Premere per 5 secondi il tasto ON per avviare la procedura di verifica dello stato delle batterie.

## RISOLUZIONE PROBLEMI

Un funzionamento non regolare dell'UPS molto spesso non è indice di guasto ma è dovuto solamente a problemi banali, inconvenienti oppure distrazioni.

Si consiglia pertanto di consultare attentamente la tabella sottostante che riassume informazioni utili alla risoluzione dei problemi più comuni.

PROBLEMA	POSSIBILE CAUSA	SOLUZIONE
NON SI ACCENDE IL DISPLAY	INTERRUTTORE GENERALE NON PREMUTO	Premere l'interruttore generale posto sul pannello frontale.
	MANCA IL CAVO DI COLLEGAMENTO ALLA RETE ELETTRICA	Verificare che il cavo di alimentazione sia collegato correttamente.
	MANCANZA DELLA TENSIONE DI RETE (BLACK-OUT)	Verificare che nella presa in cui è collegato l'UPS sia presente tensione (provando ad esempio con una lampada da tavolo).
	INTERVENTO DELLA PROTEZIONE TERMICA DI INGRESSO	Se presente ripristinare la protezione (CIRCUIT BREAKER) premendo il pulsante posto sul retro dell'UPS. <u>ATTENZIONE:</u> Verificare che non sia presente un sovraccarico in uscita all'UPS.
IL DISPLAY E' ACCESO MA NON VIENE ALIMENTATO IL CARICO	L'UPS E' IN MODALITA' STAND-BY	Premere il pulsante "ON" posto sul pannello frontale per alimentare i carichi.
	MANCA IL COLLEGAMENTO AL CARICO	Verificare il collegamento al carico.
L'UPS FUNZIONA DA BATTERIA NONOSTANTE SIA PRESENTE LA TENSIONE DI RETE	LA TENSIONE DI INGRESSO SI TROVA AL DI FUORI DELLE TOLLERANZE AMMESSE PER IL FUNZIONAMENTO DA RETE	Problema dipendente dalla rete. Attendere il rientro in tolleranza della rete di ingresso. L'UPS tornerà automaticamente al funzionamento da rete.
	INTERVENTO DELLA PROTEZIONE TERMICA DI INGRESSO	Se presente ripristinare la protezione (CIRCUIT BREAKER) premendo il pulsante posto sul retro dell'UPS. <u>ATTENZIONE:</u> Verificare che non sia presente un sovraccarico in uscita all'UPS.
L'UPS NON SI ACCENDE ED IL DISPLAY SEGNA UNO TRA I CODICI: <b>A06</b> , <b>A08</b>	LA TEMPERATURA DELL'UPS E' INFERIORE A 0°C	Verificare la temperatura dell'ambiente in cui è posizionato l'UPS; se troppo bassa, portarla sopra la soglia minima (0°C).
IL DISPLAY SEGNA IL CODICE: <b>L11</b>	RELÈ DI INGRESSO GUASTO	Spegner e scollegare l'UPS dall'alimentazione e contattare il centro assistenza.

PROBLEMA	POSSIBILE CAUSA	SOLUZIONE
IL CICALINO SUONA IN MODO CONTINUO ED IL DISPLAY SEGNA UNO TRA I CODICI: <b>A54, F50, F51, F52, L50, L51, L52</b>	IL CARICO APPLICATO ALL'UPS E' TROPPO ELEVATO	Ridurre il carico entro la soglia del 100% (o soglia utente in caso di codice <b>A54</b> ). Se a display viene segnalato un lock: togliere carico, spegnere e riaccendere l'UPS
IL DISPLAY SEGNA IL CODICE: <b>A61</b>	BATTERIE DA SOSTITUIRE	Contattare il centro assistenza per la sostituzione delle batterie.
IL DISPLAY SEGNA IL CODICE: <b>A62</b>	BATTERIE MANCANTI O NON COLLEGATE	Verificare che il battery pack sia presente e collegato
IL DISPLAY SEGNA IL CODICE: <b>A63</b>	LE BATTERIE SONO SCARICHE; L'UPS E' IN ATTESA CHE LA TENSIONE DELLE BATTERIE SUPERI LA SOGLIA IMPOSTATA	Attendere la ricarica delle batterie o forzare in modo manuale l'accensione tenendo premuto il tasto "ON" per almeno 2 sec.
IL CICALINO SUONA IN MODO CONTINUO ED IL DISPLAY SEGNA IL CODICE: <b>F38</b>	SI STA VERIFICANDO UN MALFUNZIONAMENTO DELL'UPS; PROBABILE BLOCCO IMMINENTE	Se è possibile disalimentare il carico, spegnere e riaccendere l'UPS; nel caso il problema si ripresentasse, chiamare il centro assistenza.
IL CICALINO SUONA IN MODO CONTINUO ED IL DISPLAY SEGNA UNO TRA I CODICI: <b>F04, L04</b>	LA TEMPERATURA DEI DISSIPATORI INTERNI DELL'UPS E' TROPPO ELEVATA	Verificare che la temperatura dell'ambiente in cui si trova l'UPS non superi i 40°C.
IL CICALINO SUONA IN MODO CONTINUO ED IL DISPLAY SEGNA UNO TRA I CODICI: <b>F53, L53</b>	E' STATA RILEVATA UN'ANOMALIA SU UNA O PIU' UTENZE ALIMENTATE DALL'UPS	Scollegare tutte le utenze, spegnere e riaccendere l'UPS, ricollegare le utenze una alla volta per identificare quella guasta.
IL CICALINO SUONA IN MODO CONTINUO ED IL DISPLAY SEGNA UNO TRA I CODICI: <b>F60, L05, L07, L13, L20, L21, L40, L41, L42, L43</b>	SI E' VERIFICATO UN MALFUNZIONAMENTO DELL'UPS	Se è possibile disalimentare il carico, spegnere e riaccendere l'UPS; nel caso il problema si ripresentasse, chiamare il centro assistenza.
IL DISPLAY SEGNA UNO TRA I CODICI: <b>C01, C02, C03</b>	E' ATTIVO UN COMANDO REMOTO	Se non voluto, verificare lo stato degli ingressi di comando di un eventuale scheda a contatti opzionale o lo stato di eventuali dispositivi di emergenza.
IL DISPLAY SEGNA IL CODICE <b>C02</b>	E' ATTIVA LA FUNZIONALITA' "SOSTITUZIONE BATTERIE"	Per uscire dalla funzionalità "sostituzione batterie" premere contemporaneamente i tasti ON+SEL per almeno 4 secondi.



**ATTENZIONE:**

L'UPS in caso di guasto permanente potrebbe non essere in grado di alimentare il carico. Per assicurare una protezione totale alle Vostre apparecchiature Vi suggeriamo di installare un dispositivo ATS (Automatic Transfer Switch) oppure un by-pass automatico esterno.

Per maggiori informazioni consultate il sito [www.riello-ups.com](http://www.riello-ups.com)

---

## **CODICI DI ALLARME**

Utilizzando un sofisticato sistema di autodiagnosi, l'UPS è in grado di verificare e segnalare sul pannello display eventuali anomalie e/o guasti che si dovessero verificare durante il normale funzionamento dell'apparecchiatura. In presenza di un problema l'UPS segnala l'evento visualizzando sul display il codice ed il tipo di allarme attivo (FAULT e/o LOCK).

### **FAULT**

Le segnalazioni di tipo FAULT si suddividono in tre categorie:

- **Anomalie:** sono problemi "minori" che non comportano il blocco dell'UPS ma riducono le prestazioni o impediscono l'utilizzo di alcune sue funzionalità.

<b>CODICE</b>	<b>DESCRIZIONE</b>
<b>A06</b>	Temperatura sensore1 inferiore a 0°C
<b>A08</b>	Temperatura sensore2 inferiore a 0°C
<b>A54</b>	Percentuale di carico maggiore della soglia utente impostata
<b>A61</b>	Batterie da sostituire
<b>A62</b>	Batterie mancanti o Battery Box assente o non collegato
<b>A63</b>	Attesa ricarica batterie

- **Allarmi:** sono problemi più critici rispetto alle anomalie perché il loro perdurare può provocare, anche in un tempo molto breve, il blocco dell'UPS.

<b>CODICE</b>	<b>DESCRIZIONE</b>
<b>F04</b>	Sovratemperatura dissipatori
<b>F05</b>	Sensore1 di temperatura guasto
<b>F07</b>	Sensore2 di temperatura guasto
<b>F38</b>	Guasto del caricabatterie
<b>F50</b>	Sovraccarico: carico > 103%
<b>F51</b>	Sovraccarico: carico > 110%
<b>F52</b>	Sovraccarico: carico > 150%
<b>F53</b>	Corto circuito
<b>F60</b>	Sovratensione batterie

- **Comandi attivi:** Indica la presenza di un comando remoto attivo.

CODICE	DESCRIZIONE
<b>C01</b>	Comando remoto 1 (Accensione / Spegnimento)
<b>C02</b>	Comando remoto 2 (Carico alimentato solo da rete)
<b>C03</b>	Comando remoto 3 (Accensione / Spegnimento)
<b>C04</b>	Test batterie in esecuzione

## **LOCK**

Le segnalazioni di tipo LOCK (blocchi) sono solitamente precedute da una segnalazione di allarme e, per la loro portata, comportano lo spegnimento dell'inverter e l'alimentazione del carico attraverso la linea di bypass (tale procedura è esclusa per i blocchi da sovraccarico forti e persistenti e per il blocco per corto circuito).

CODICE	DESCRIZIONE
<b>L04</b>	Sovratemperatura dissipatori
<b>L05</b>	Sensore1 di temperatura guasto
<b>L07</b>	Sensore2 di temperatura guasto
<b>L11</b>	Relè di ingresso guasto
<b>L13</b>	Pre carica condensatori fallita
<b>L20</b>	Sottotensione banco condensatori
<b>L21</b>	Sovratensione banco condensatori
<b>L40</b>	Sovratensione inverter
<b>L41</b>	Tensione continua in uscita
<b>L42</b>	Tensione inverter non corretta
<b>L43</b>	Sottotensione inverter
<b>L50</b>	Sovraccarico: carico > 103%
<b>L51</b>	Sovraccarico: carico > 110%
<b>L52</b>	Sovraccarico: carico > 150%
<b>L53</b>	Corto circuito

## DATI TECNICI

MODELLI UPS	VSR 800	VSR 1100
-------------	---------	----------

### INGRESSO

Tensione nominale	[Vac]	220 - 230 - 240	
Massima tensione di funzionamento	[Vac]	300	
Frequenza nominale	[Hz]	50 - 60	
Corrente nominale (1)	[A]	3.9	5.3

### BATTERIA

Tempo di ricarica (versioni standard)	[h]	< 4h per l'80% della carica	
Numero di batterie interne		4	

### USCITA

Tensione nominale (2)	[Vac]	Selezionabile: 220 / <b>230</b> / 240	
Frequenza	[Hz]	Selezionabile: 50, 60 o <b>autoapprendimento</b>	
Potenza nominale	[VA]	800	1100
Potenza nominale	[W]	640	880
Sovraccarico: 100% < load < 110%	Da rete:	in blocco dopo 5 min	
	Da batteria:	in blocco dopo 60 sec	
Sovraccarico: 110% < load < 150%	Da rete:	in blocco dopo 10 sec	
	Da batteria:	in blocco dopo 5 sec	
Sovraccarico load > 150%	Da rete:	in blocco dopo 1 sec	
	Da batteria:	in blocco dopo 0.5 sec	

### VARIE

Corrente di fuga verso terra	[mA]	1	
Temperatura ambiente (3)	[°C]	0 - 40	
Umidità		< 90% senza condensa	
Protezioni		eccessiva scarica delle batterie - sovracorrente - cortocircuito - sovratensione - sottotensione - termica	
Dimensioni L x P x A	[mm]	438 x 420 x 44	
Peso	[Kg]	12	13

Per ulteriori dettagli sui dati tecnici consultare il sito web [www.riello-ups.com](http://www.riello-ups.com)

<sup>(1)</sup> @ carico nominale, tensione nominale di 220 Vac, batteria in carica

<sup>(2)</sup> Per mantenere la tensione di uscita entro il campo di precisione indicato, può rendersi necessaria una ricalibrazione dopo un lungo periodo di esercizio

<sup>(3)</sup> 20 - 25 °C per una maggiore vita delle batterie



[www.riello-ups.com](http://www.riello-ups.com)

RPS SpA – *Riello Power Solutions*  
Viale Europa, 7  
37045 Legnago (VR)  
Italy

0MNVSR800R UJTUA